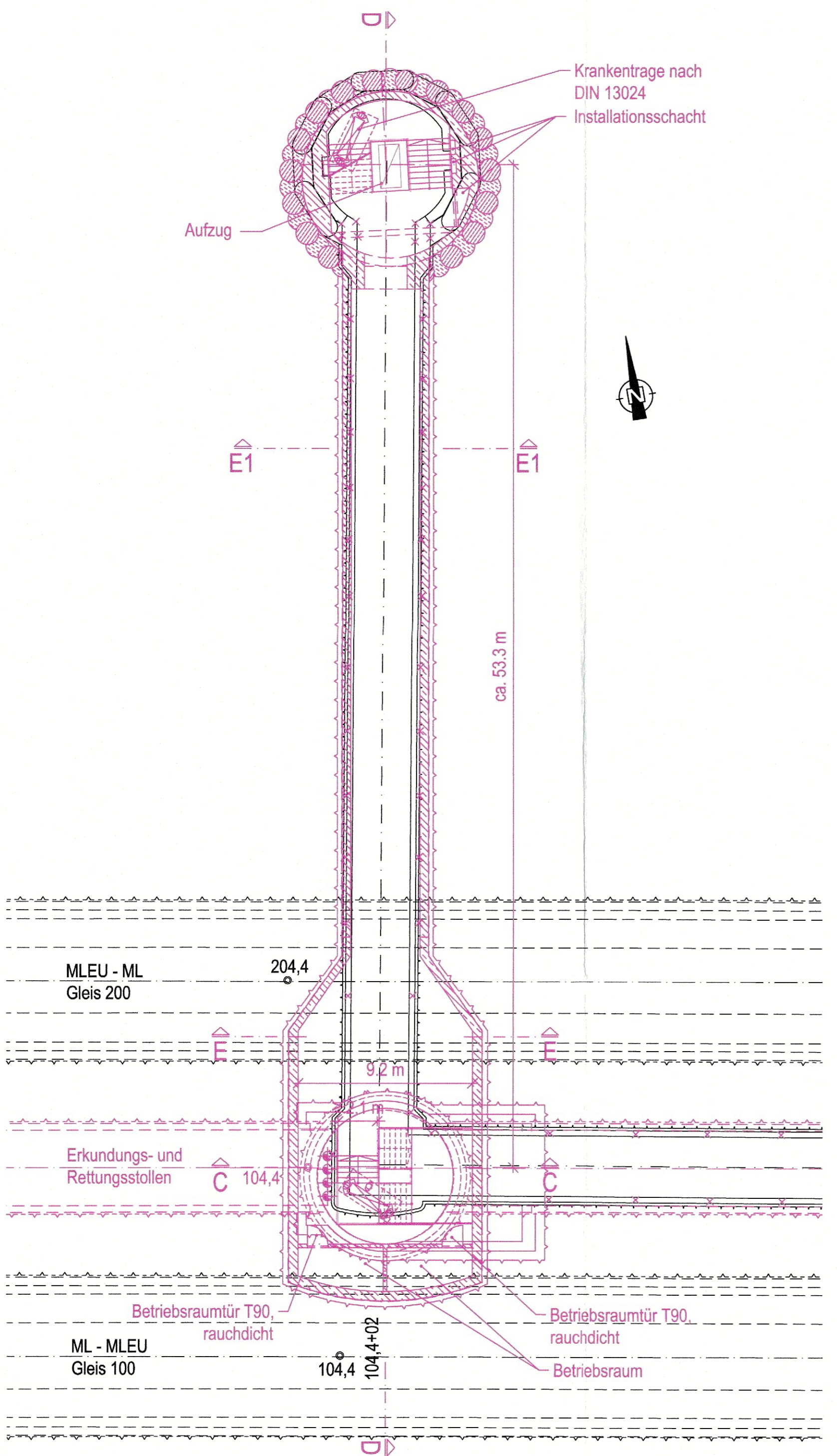
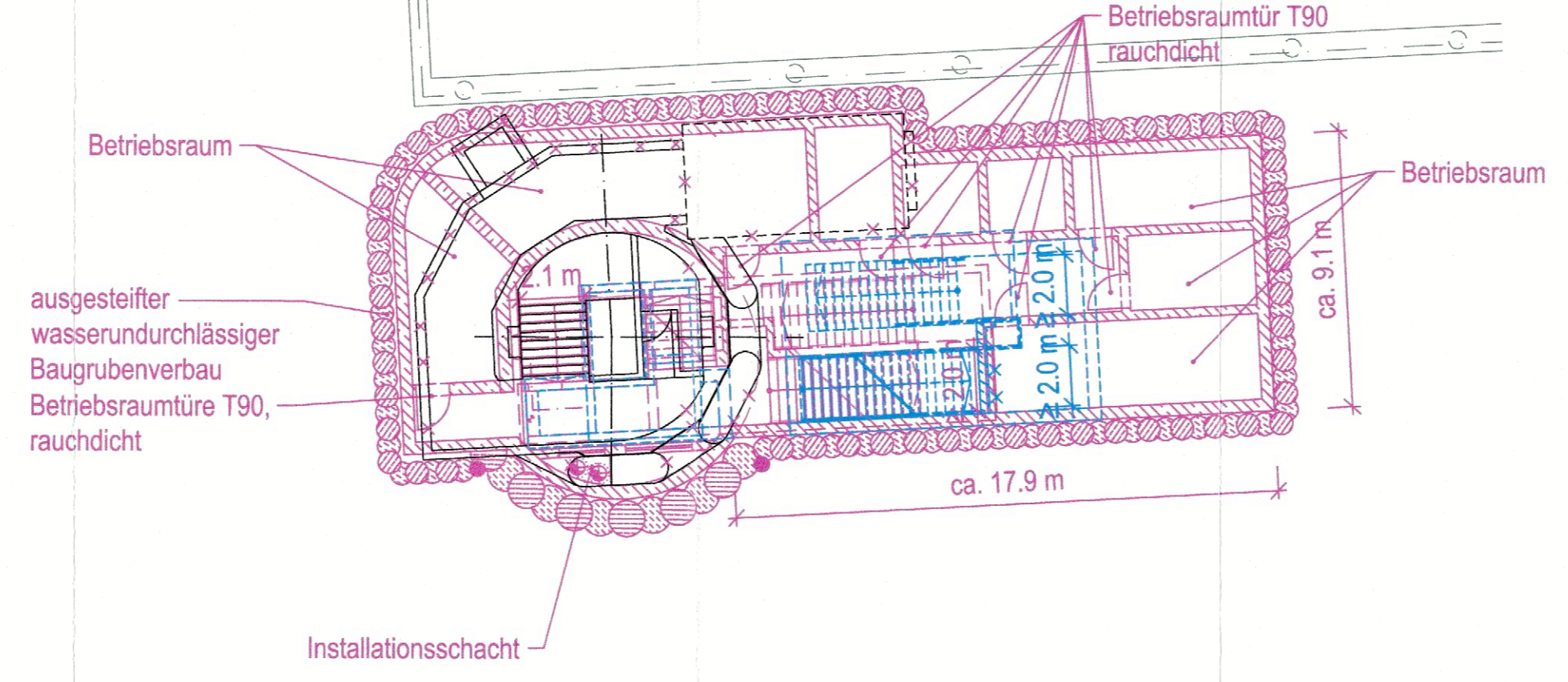


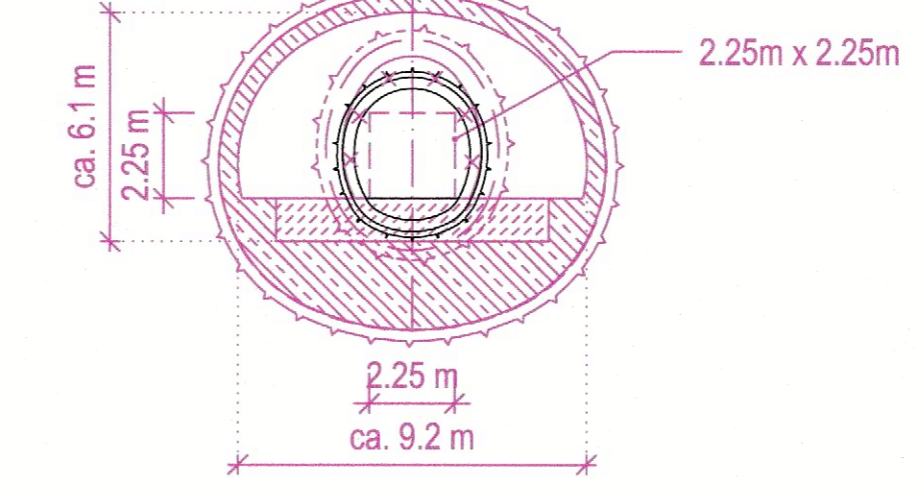
**SCHNITT A-A**  
M = 1:200



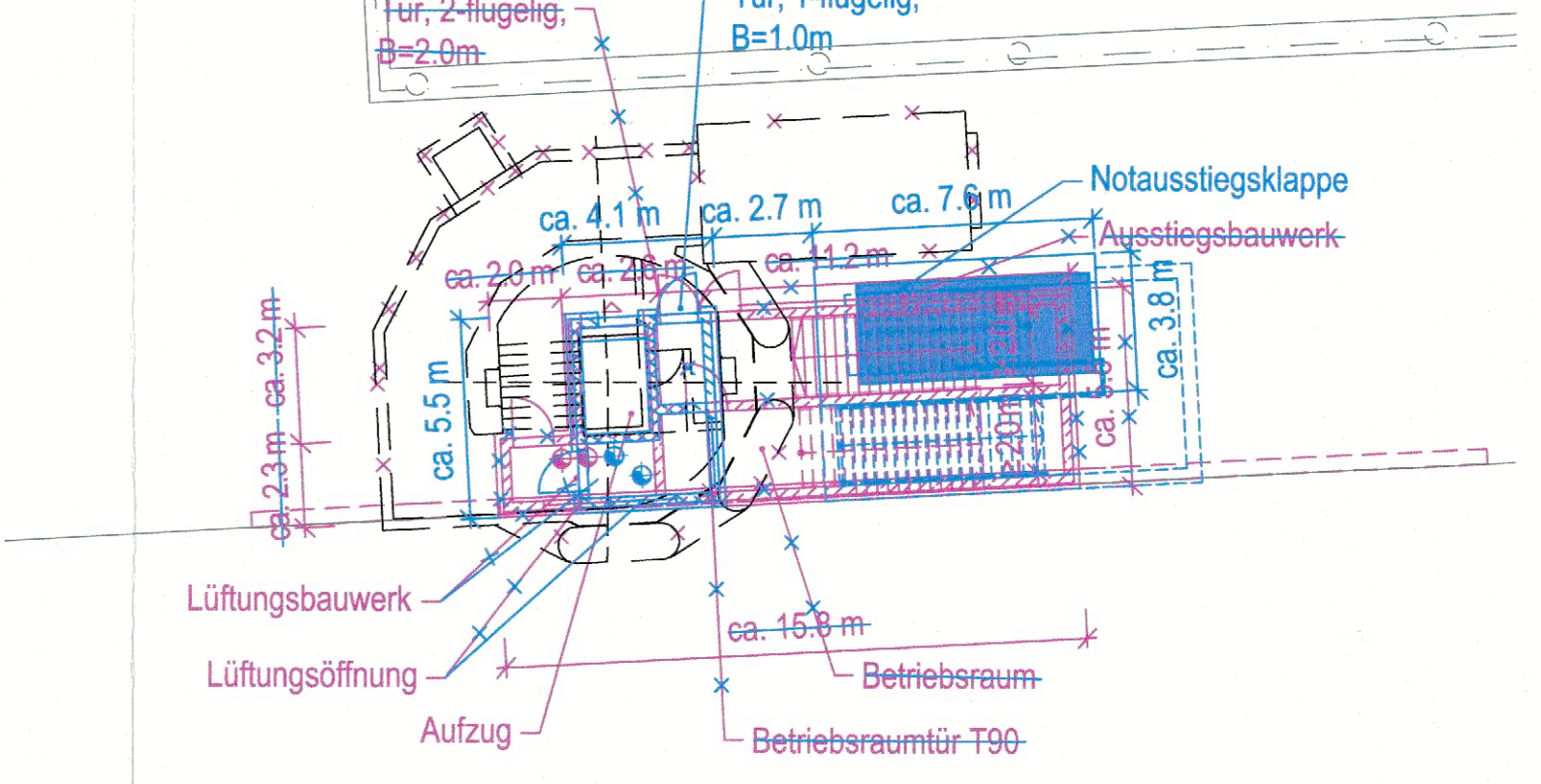
**SCHNITT G-G**  
M = 1:200



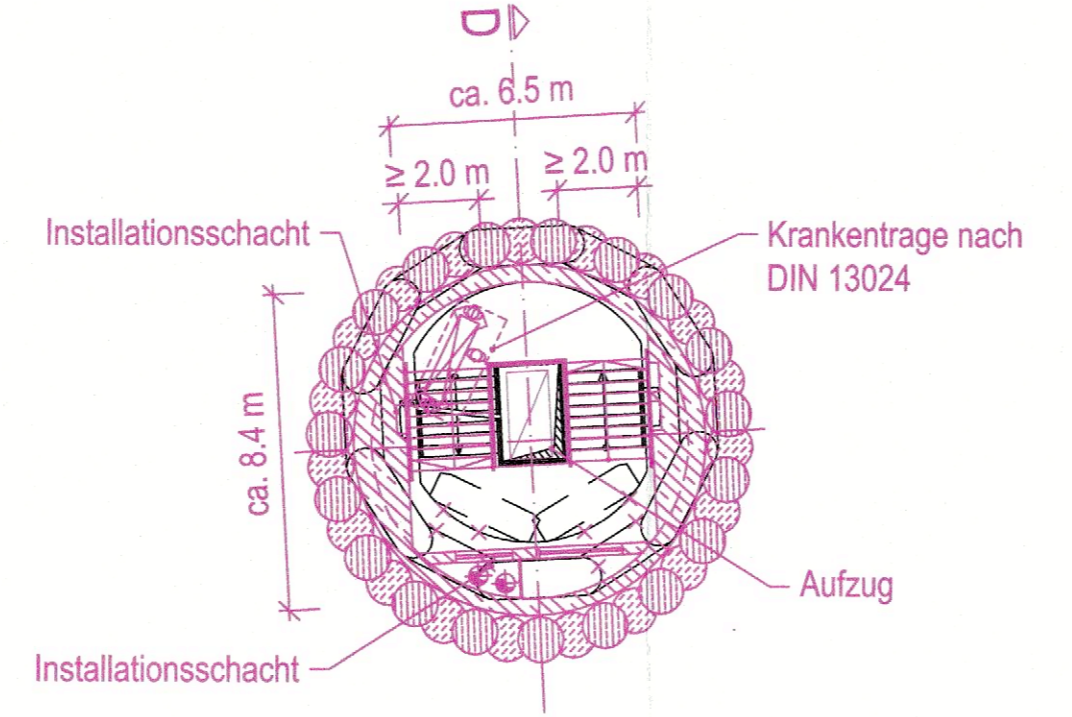
**SCHNITT E-E**  
M = 1:200



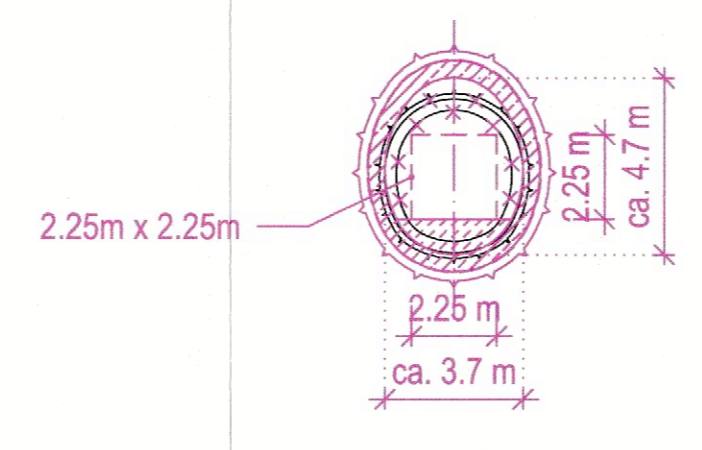
**SCHNITT H-H**  
M = 1:200



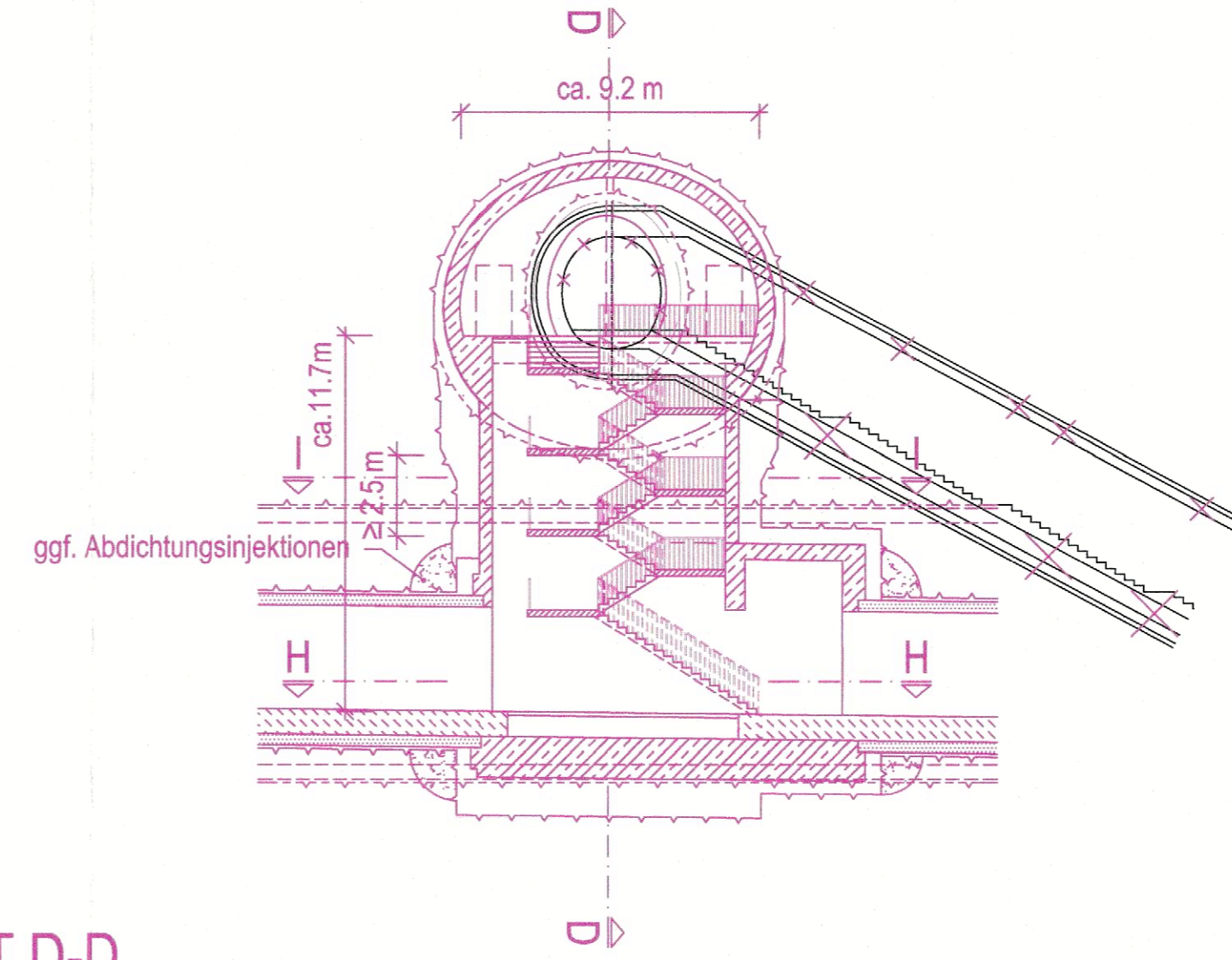
**SCHNITT F-F**  
M = 1:200



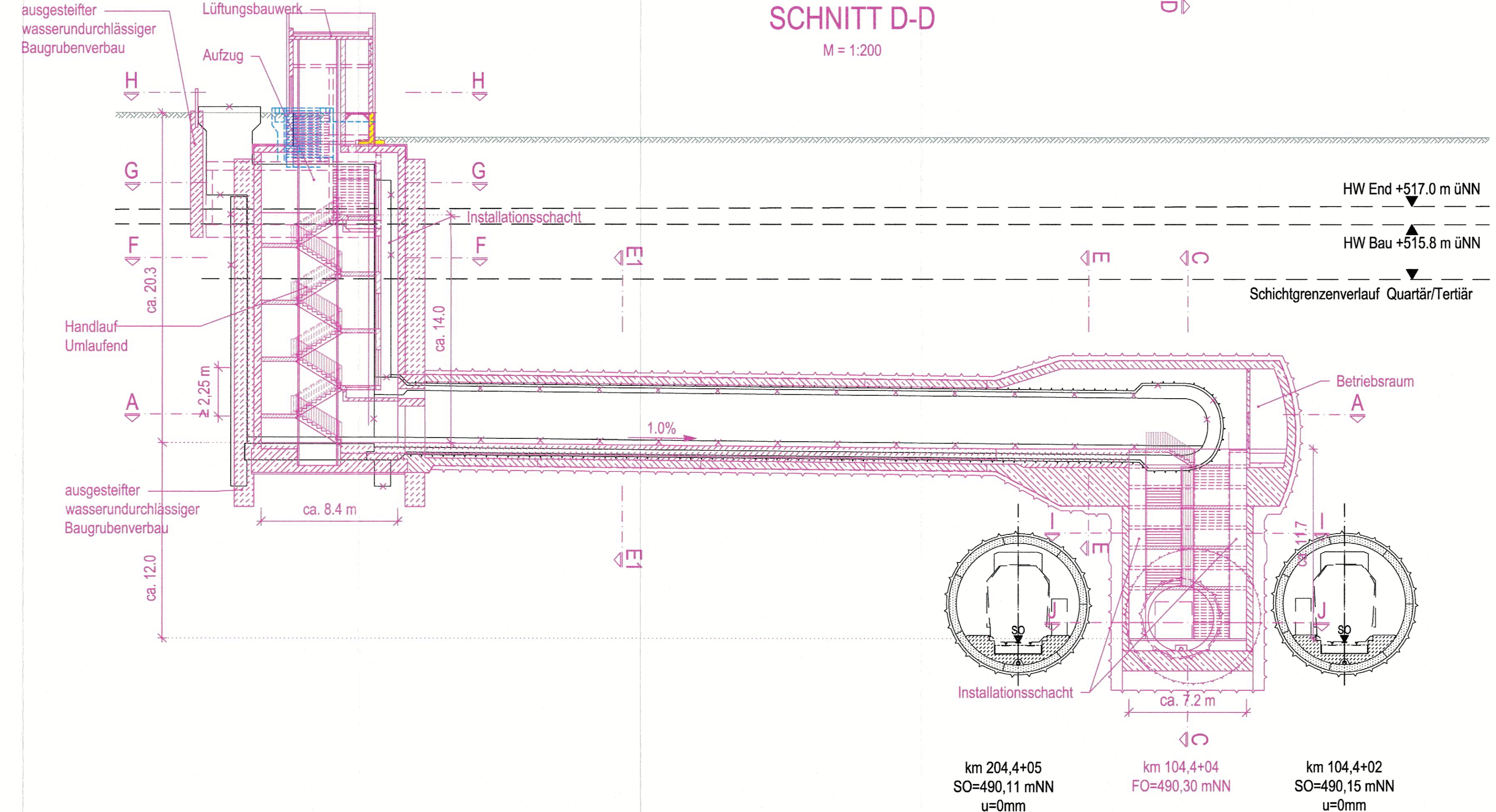
**SCHNITT E1-E1**  
M = 1:200



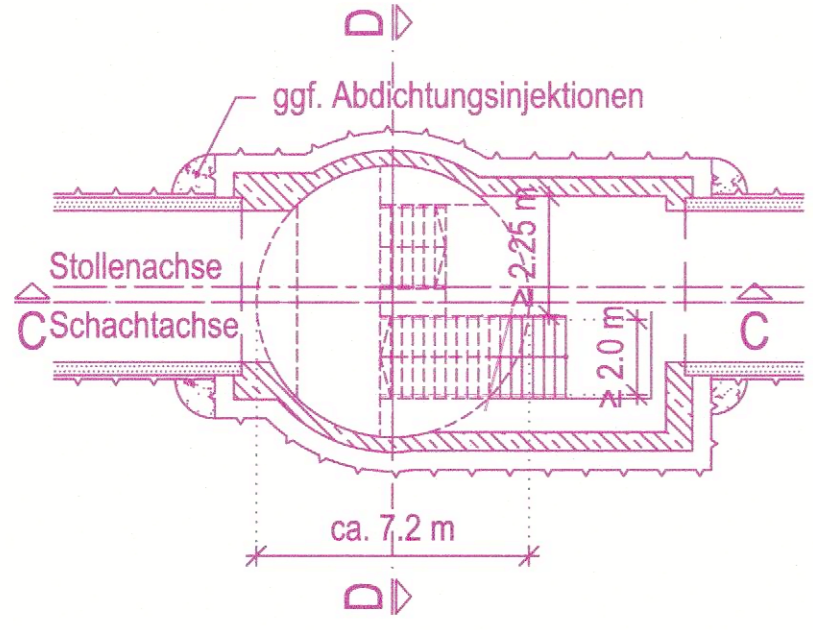
**SCHNITT C-C**  
M = 1:200



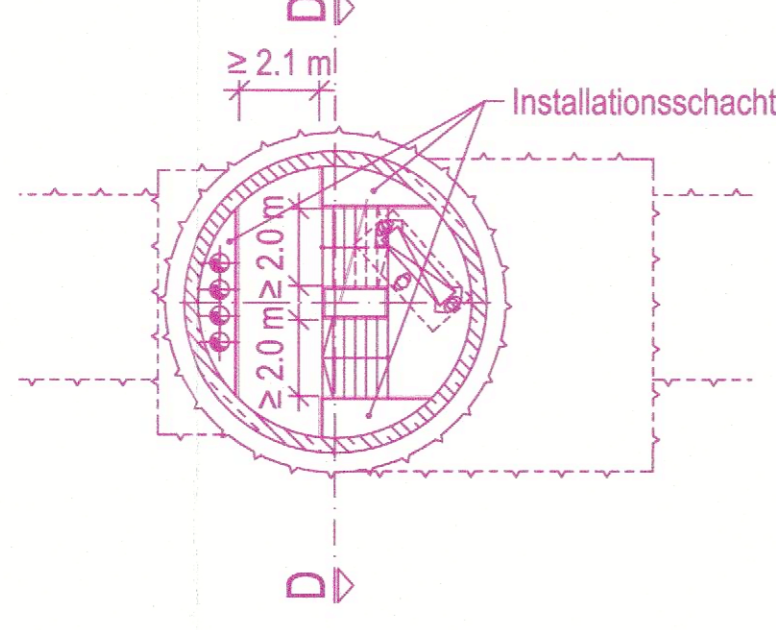
**SCHNITT D-D**  
M = 1:200



**SCHNITT J-J**  
M = 1:200



**SCHNITT I-I**  
M = 1:200



**Anmerkung zu Schnittführung:**  
Die Schnittführung und die Bezeichnung der Schnitte wurde in Anlehnung an die Anlage 7.3.5A gewählt. Schnitt B-B ist entfallen.

Anlage: 7.3.5 C

zugehörige Pläne	
Anlage: 4.7D	Lageplan Bau-km 104,3+71 - 105,0+09

**Legende:**

(Symbol)	Bestand (einschließlich DB Kataster)	Planfestgestellt am 22.12.2023 gem. § 18 AEG, § 76 Abs. 3 VwVfG Az. 5519/005-2019/029 Eisenbahn-Bundesamt, Außenstelle München Im Auftrag: <i>[Signature]</i> Terner
(Symbol)	Planfestgestellte Planung einschließlich abgeschlossene Planänderungen	
(Symbol)	Planungen aus laufenden Planänderungsverfahren	
(Symbol)	6. Planänderung	
(Symbol)	1. Tektur zur 6. Planänderung	
(Symbol)	Planfeststellungsgrenze	
(Symbol)	Bemessungswasserstand End	
(Symbol)	Bemessungswasserstand Bau	
(Symbol)	Schichtgrenzenverlauf Quartär / Tertiär	

**Unterlage zur 1. Tektur der 6. Planänderung**

Nr.	Änderung / Ergänzung	Datum	Name / Stelle	Planstatus / Prüfaufgaben
C	1. Tektur zur 6. PA im PFA1	09.08.2023	Braun/ILF	
B	6. Planänderung: Antragsfassung	04.03.2022	Braun/ILF	
A	Ausgangsverfahren, Tektur 1	09.04.2010	EWI	

Verwendung und Planwerk

**Planfeststellung PFA 1  
Rettungsschacht 3  
Bau-km 104,4+02**

Bauherr / Auftraggeber <b>DB NETZE</b> DB Netz AG, Regionalbereich Süd Riesstraße 3, 80334 München Tel. 089 / 1308-0	Bauherr / Auftraggeber <b>DB NETZE</b> DB Station & Service AG Bahnhofmanagement München Bayenstr. 10a, 80335 München, Tel. 089 / 1308-0	Bauherr / Auftraggeber <b>DB NETZE</b> DB Energie GmbH Energieversorgung Süd, Richelestraße 3 80634 München, Tel. 089 / 1308-0
--	--	--

Plansteller: atelier ad BPR EUP VÖSSING sweco ZS i.v. M. Albrecht SIF Ingenieure	Auftrags-Nr.: G01_ILFxx_7.3.5
--	----------------------------------

Maßstab: 1:200  
Format: 0,58 m<sup>2</sup>  
ggf. weitere Projektdaten zum Bauvorhaben

Strasse	Bauwerksnummer	Brückennummer	Belastungsannahmen
	Kilometer	Kennzahl	

Werkstoffe

km 204,4+05  
SO=490,11 mNN  
u=0mm

km 104,4+04  
FO=490,30 mNN

km 104,4+02  
SO=490,15 mNN  
u=0mm